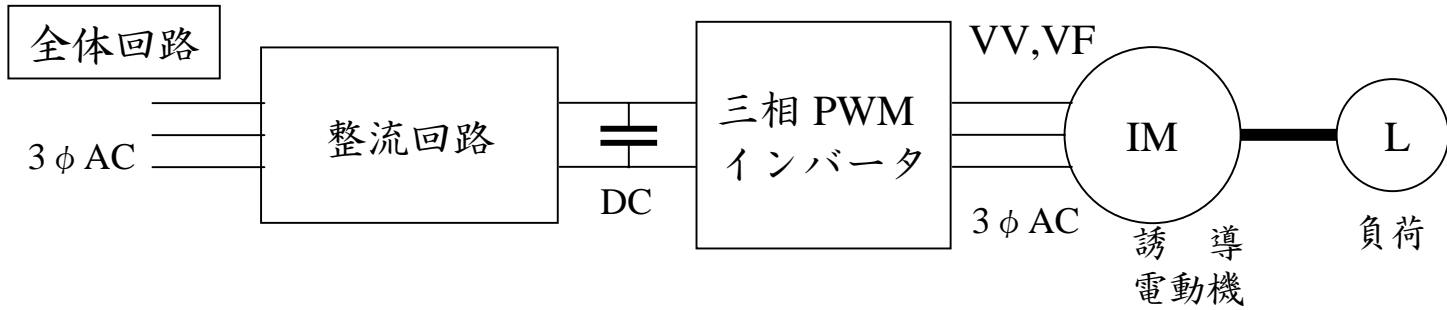


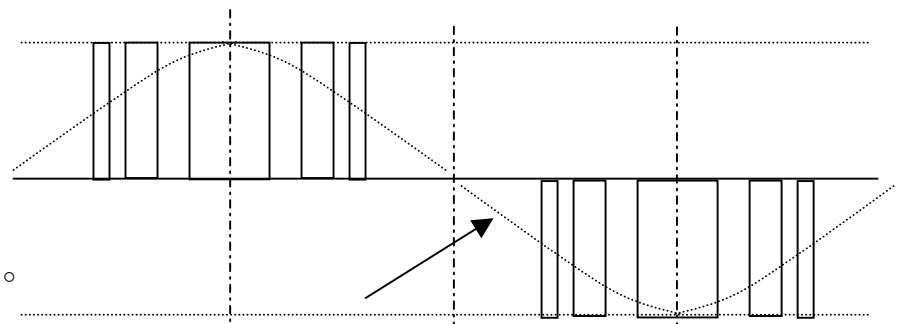
# 誘導電動機 の速度制御に 応用した例

**PWM: Pulse Width Modulation** パルス幅変調  
パルスの高さは一定とし、幅で大きさを表す。



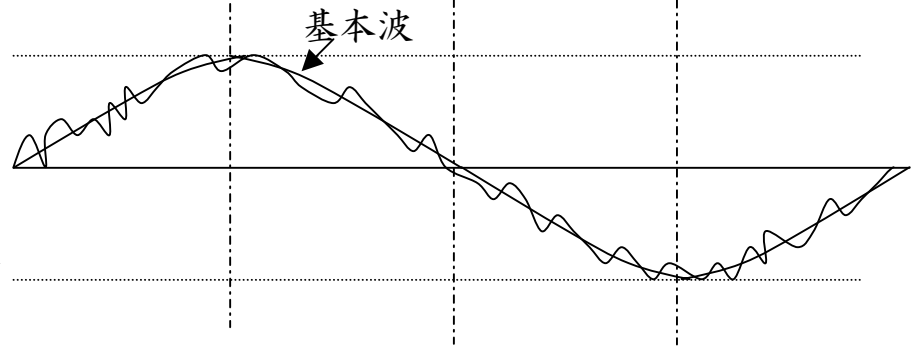
## 電圧波形

電圧が高いときはパルス幅が大きくなる。

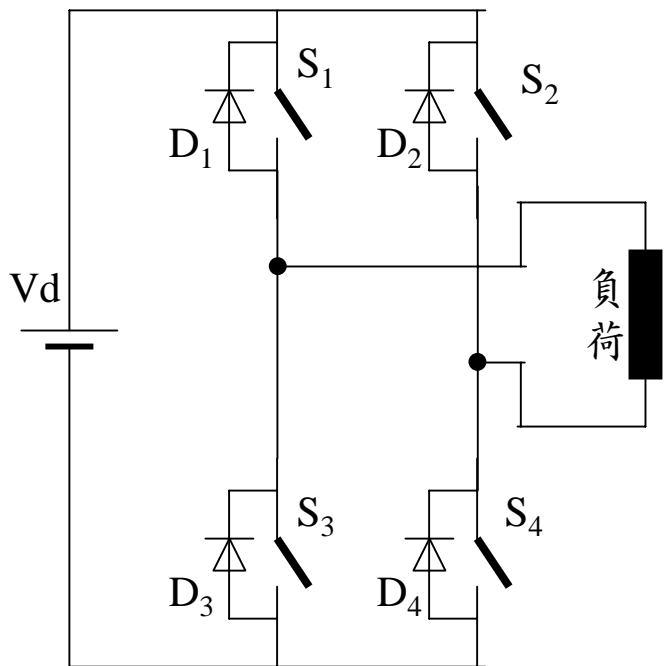


## 電流波形

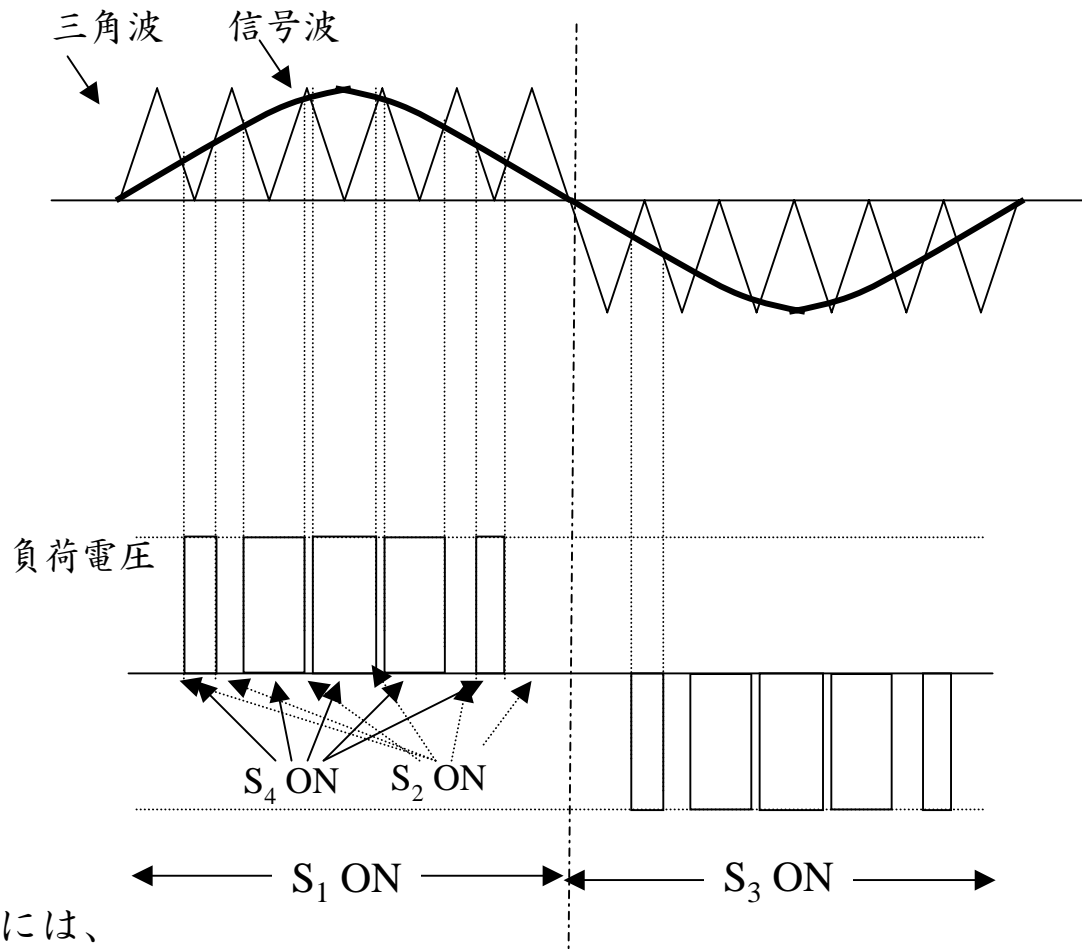
電流は基本波に高次高調波が乗った形。



インバータ部分



インバータ制御



D: diodeの役割

負荷にインダクタンスが含まれる場合には、電流は電圧より遅れて流れるので、電圧が逆転した後、電圧と逆向きに(回生)電流を流すためである。

# 三相回路用PWMインバータ回路

